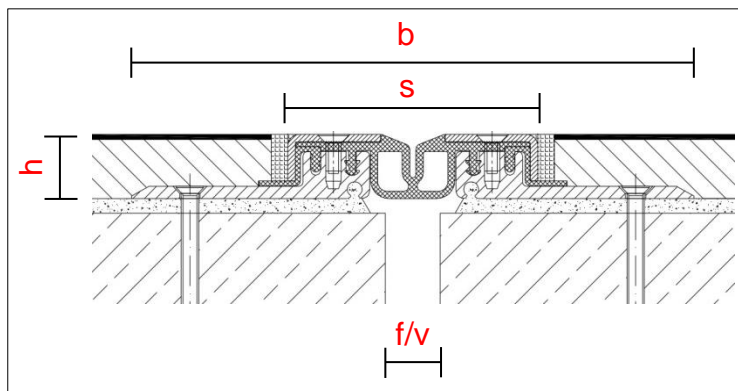


Waterdicht vloerdilatatieprofiel



• beschrijving

Het SCHRUMPF SBS-700-vloerprofiel is opgebouwd uit frames van hard aluminium waarover een slijtvaste weer-, UV- en chemisch bestendige EPDM inlage. De RVS afdekstrips aan de bovenzijde zijn demontabel waardoor (bij beschadiging) de inlage eenvoudig vervangen kan worden. Bij een profielhoogte van 100-200 mm worden hoeklijnen (op de benodigde hoogte) met aangelande ankers toegepast.

• toepassing

In vloeren die waterdicht dienen te zijn en waar auto's overheen rijden. Zeer geschikt voor toepassing in parkeergarages.

• profiellengte

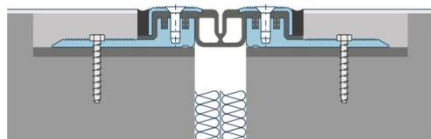
3 meter

• materiaal

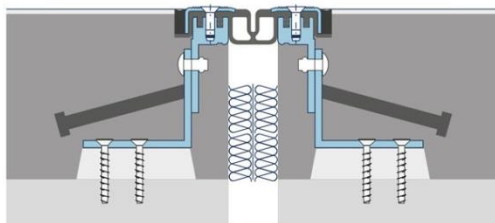
Hard aluminium, EPDM inlage, RVS afdekstrips

• belastbaarheid

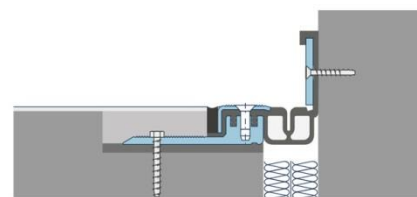
Zware belasting



Profielhoogte ≤ 90 mm



Profielhoogte 100 ≤ 200 mm



Hoekuitvoering

Type	Totale breedte (mm)	Breedte v/h zichtgedeelte (mm)	Hoogte (mm)	Voeg-beweging (mm)	Voeg-breedte (mm)	Belasting (kN)	Profiel-lengte (m1)
	b	s	h	f	v		
SBS-743-10	214	89	25, 35, 45, 55, 70, 90, 100-200	20 = + 10 / - 10	≤ 65	600	3
SBS-750-20	222	97	25, 35, 45, 55, 70, 90, 100-200	40 = + 20 / - 20	≤ 77	600	3
SBS-763-30	235	109	25, 35, 45, 55, 70, 90, 100-200	60 = + 30 / - 30	≤ 86	600	3
SBS-788-45	260	134	25, 35, 45, 55, 70, 90, 100-200	90 = + 45 / - 45	≤ 111	300	3

SCHRUMPF

DILATATIEPROFIELEN

BOUWSTOFFEN BV

INTERIEURBESCHERMERS



E-mail: info@schrumpf.nl - www.schrumpf.nl

Ramgatseweg 9 F, 4941 VN Raamsdonksveer, tel : 0162-517700