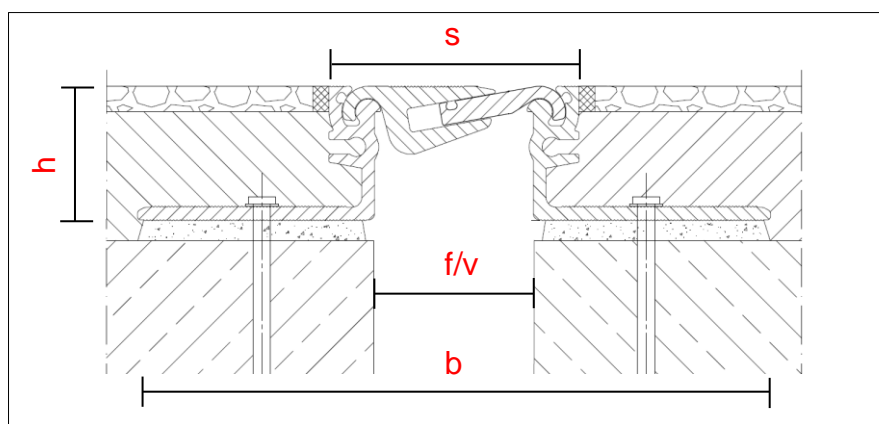
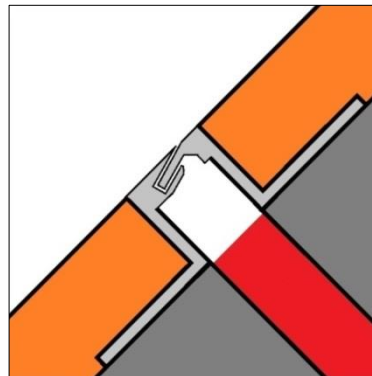


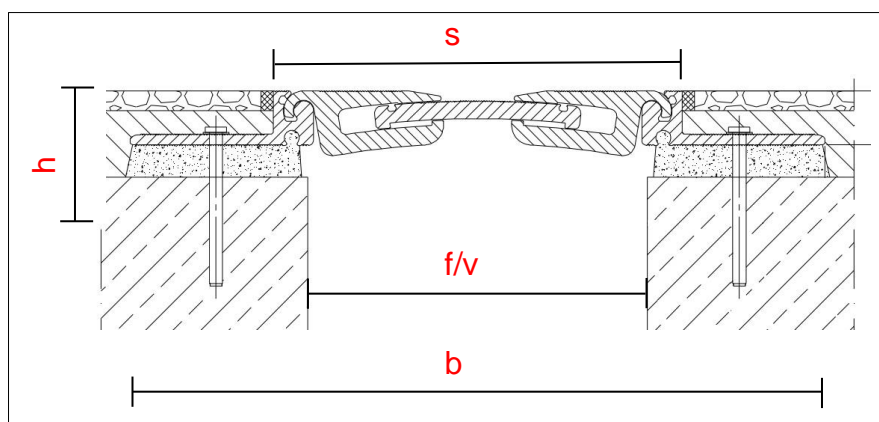
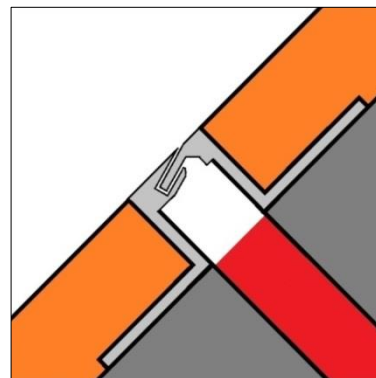
Aluminium dilatatie-schuifprofiel met een drie dimensionale bewegingsopname



- **beschrijving** Aluminium dilatatie-schuifprofiel met een drie dimensionale bewegingsopname. Ook leverbaar in vloer-/wandaansluiting.
- **toepassing** vloeren met intensief voetgangers- en zwaar rijverkeer.
- **afwerkhoogte** 15, 22, 30, 42, 52, 62, 77, 87 mm
- **profiellengte** 3 meter
- **materiaal** Massief aluminium
- **belastbaarheid**

Type	Totale breedte (mm)	Zicht-breedte (mm)	Voeg-beweging (mm)	Voeg-breedte (mm)	Belasting (kN)	Profiel-lengte (m1)
	b	s	f	v		
SBS 5078-AL	194	78	+ 10 / - 10	≤ 50	100	3
SBS 5110-AL	225	110	+ 16 / - 16	≤ 75	100	3
SBS 5130-AL	255	130	+ 21 / - 21	≤ 95	100	3

Aluminium dilatatie-schuifprofiel met een drie dimensionale bewegingsopname



- **beschrijving** Aluminium dilatatie-schuifprofiel met een drie dimensionale bewegingsopname. Ook leverbaar in vloer-/wandaansluiting.
- **toepassing** vloeren met intensief voetgangers- en zwaar rijverkeer.
- **afwerkhoogte** 15, 22, 30, 42, 52, 62, 77, 87 mm
- **profiellengte** 3 meter
- **materiaal** Massief aluminium
- **belastbaarheid**

Type	Totale breedte (mm)	Zicht-breedte (mm)	Voeg-beweging (mm)	Voeg-breedte (mm)	Belasting (kN)	Profiel-lengte (m1)
	b	s	f	v		
SBS 5125-AL	230	125	+ 20 / - 20	≤ 90	70	3
SBS 5165-AL	284	165	+ 30 / - 30	≤ 130	70	3